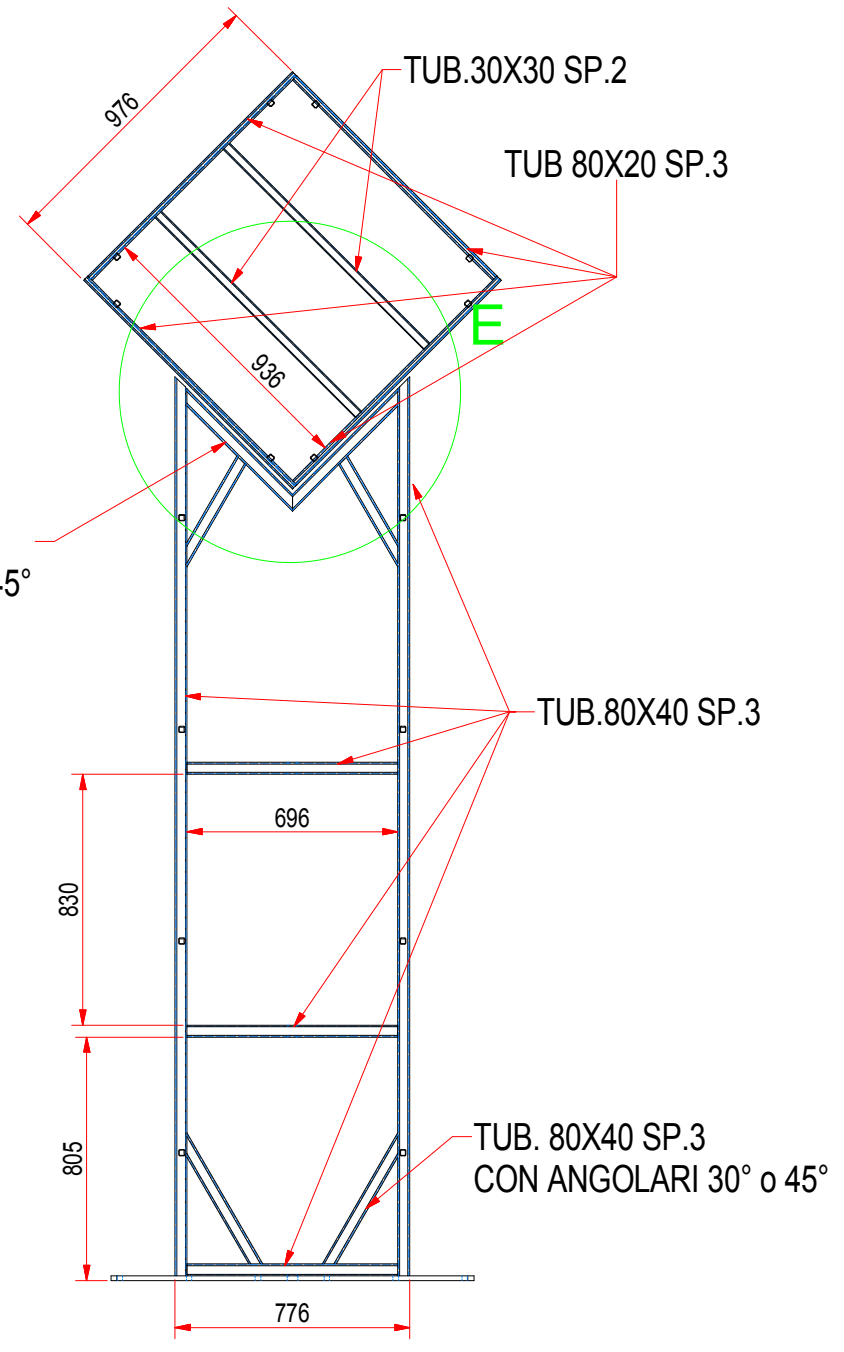
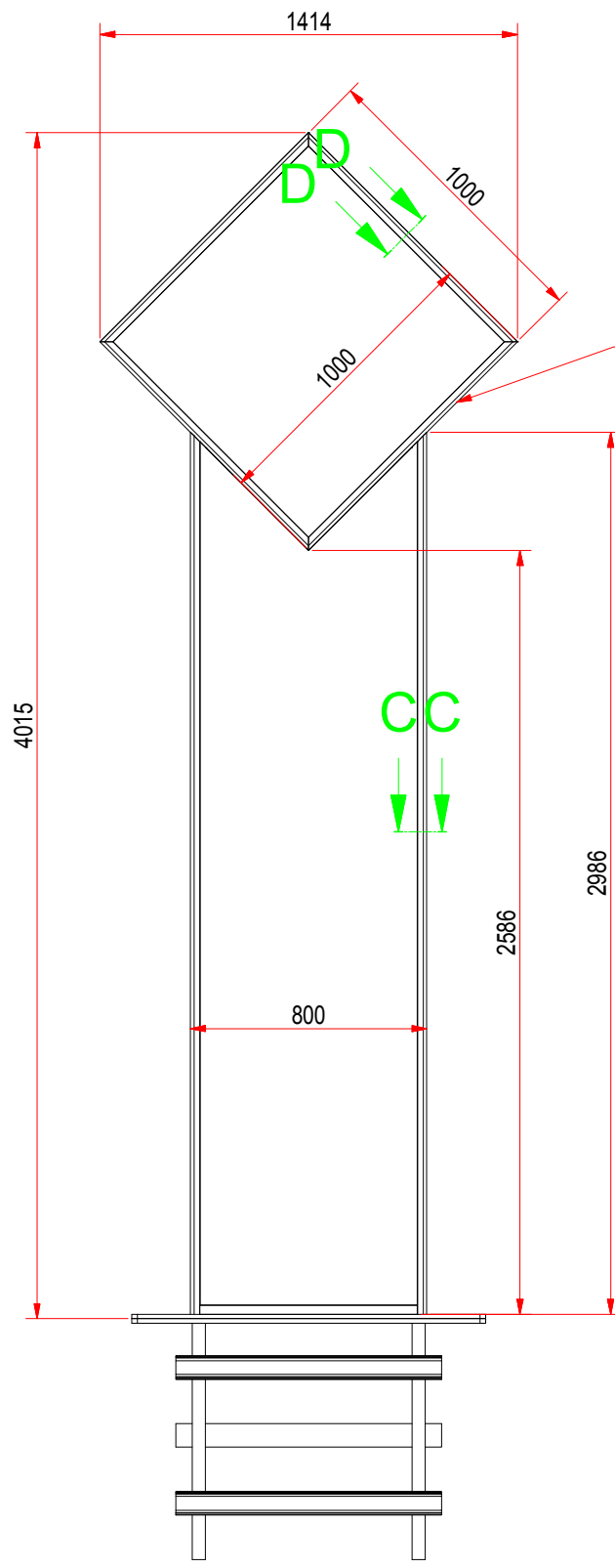
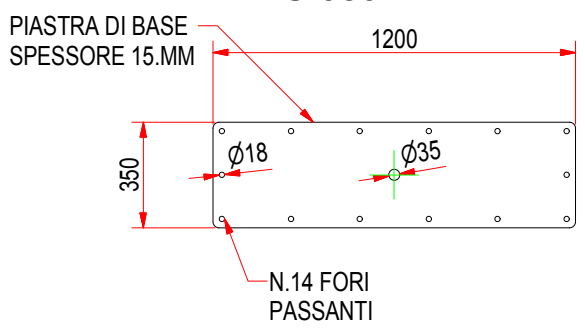


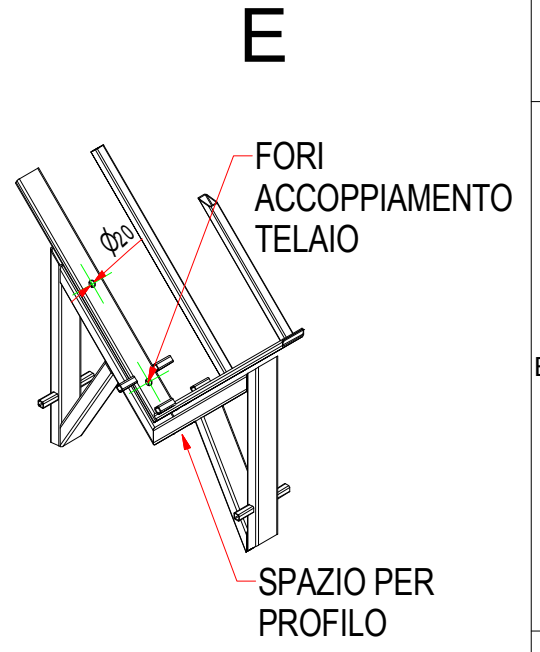
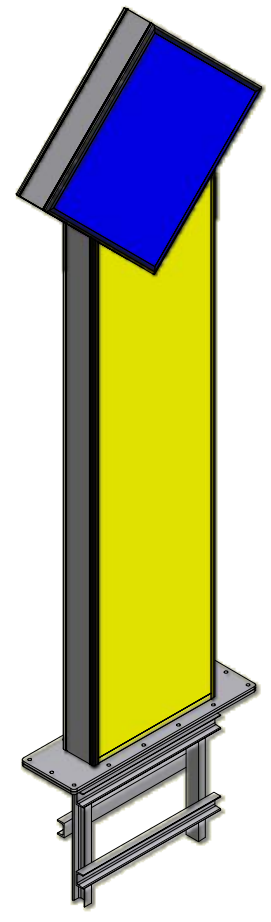
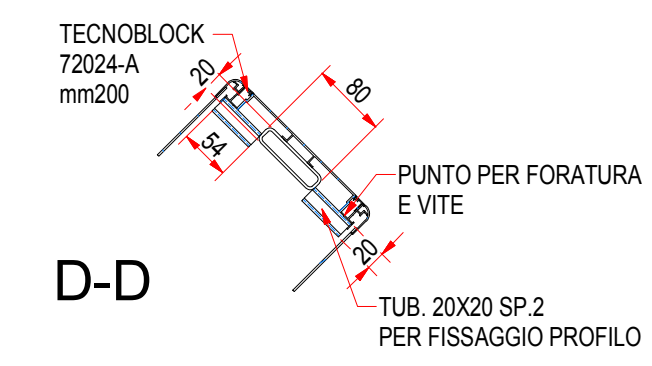
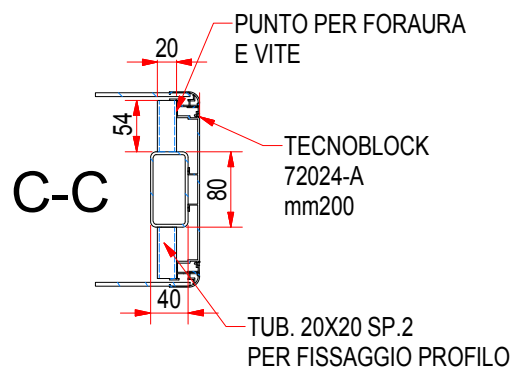
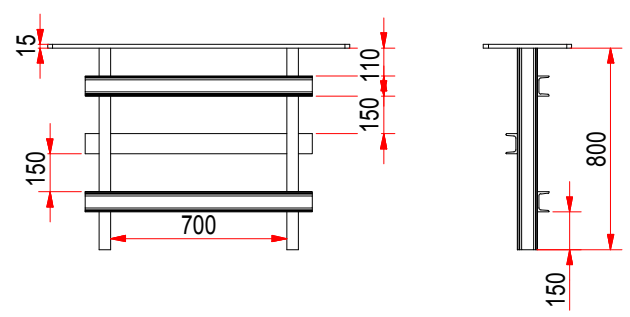
TELAIO



PIASTRA DI BASE : ALU 059



CONTROPIASTRA E TELAIO



SE NON DIVERSAMENTE SPECIFICATO TUTTE LE QUOTE SONO IN mm E SI INTENDONO A PEZZO FINITO		- ALBERI..... h11 UNI EN 20286-2:1995	- TRA SUPERFICI..... 0.2 SU 100
		- FORI..... H11 UNI EN 20286-2:1995	- CONCENTRICITÀ E COASSIALITÀ..... 0.2 SU 100
		- ALTRE QUOTE..... js11 UNI EN 20286-2:1995	- ERRORE DI ROTAZIONE..... 0.2 SU 100
		- VALORI ANGOLARI..... ± 30°	- RUGOSITÀ Ra..... 3.2 µm
		- SMUSSI DI SPIGOLI..... DA 0.2 A 0.5	- CARPENTERIA SALDATA..... js 13
		- RACCORDI CONCAVI..... DA 0.5 A 1.0	- CARPENTERIA CHIODATA..... js 14
		- FILETT. QUAL. MEDIA..... UNI 5545:1965	- VALORI ANGOLARI SU CARPENTERIA..... ± 45°
		- TRA SUPERFICI E RISPETTO ASSI..... 0.1 SU 100	
PROCEDIMENTO DI SALDATURA SECONDO CNR UNI 10011 2.5.1 CLASSE I SECONDO 2.5.3 PREPARAZIONE E DIMENSIONE SECONDO SPECIFICA D6091B	PROG. <i>Ing. A. Palazzetti</i> CONTR.	02/08/2010	T. TERMICO T. SUPERFICIALE
GREZZO		MATERIALE	
DISEGNO N.		MASSA	
ART309		N/A	
A3		FOGLIO	
1 di 1			